

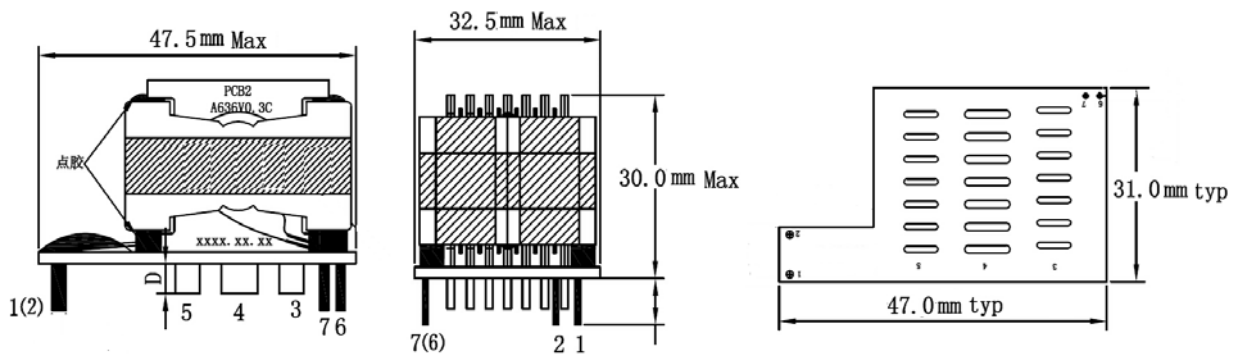


- 磁芯规格: PQ3530
- 最大输出功率: 280W Max.
- 产品高度: 30.0mm Max.
- 封装尺寸: 47.5mm x 32.5mm Max.
- 工作频率范围: 50kHz to 150kHz
- 抗电强度原边-副边: 2.5kVac
- 工作温度范围: -40℃ ~ +125℃
- 保存温度范围: -40℃ ~ +100℃

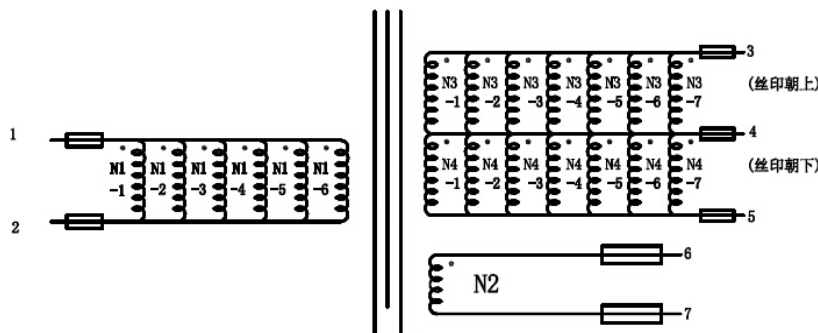
电气特性: (at 25℃)

鸿泰达品名	匝数比 PRI:S1:S2	初级电感 (mH)	漏电感 (μH)	直流电阻(mΩ)			产品高度 (mm)
				PRI	Np	Ns	
PQ35T3530P	22 : 7 : 1	2.45±10%	5.0	50 Max	/	/	30.0

外形尺寸图: (单位: mm)



电气接线图:



地址: 广东省深圳市龙岗区南湾街道香叶路 3 号

Address: XiangYe Road No.3, NanWan Subdistrict, Longgang District, ShenZhen City, P.R.C

电话(Tel.): 0755-28491899-3898 传真(Fax.): 0755-28491699

网址 (http): <http://www.hongtd.com> 邮件(E-mail): sales1@hongtd.com