



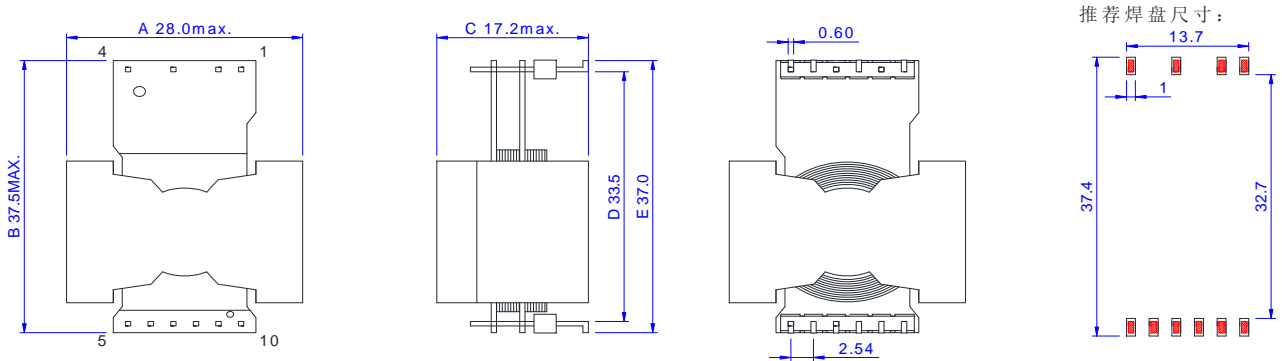
- 磁芯规格: PQI2617
- 最大输出功率: 120W MAX.
- 产品高度: 17.5mm max.
- 封装尺寸: 28.0mm x 37.5mm Max.
- 工作频率范围: 50kHz to 150kHz
- 抗电强度原边-副边: 3.75kVac
- 工作温度范围: -40℃~+125℃
- 保存温度范围: -40℃~+100℃

电气特性: (at 25℃)

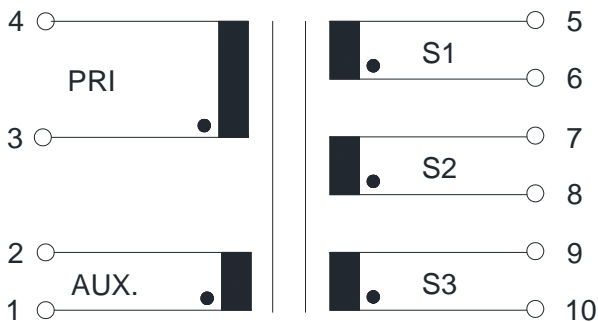
鸿泰达品名	匝数比 PRI:AUX:S1:S2:S3	初级电感 (mH)	漏电感 (μH)	直流电阻(Ω)			产品高度 (mm)
				PRI	AUX	S3	
PQI26T5015P	40 : 5 : 6 : 5 : 18	1.2±10%	30Max	2.0 Max	0.18Max	0.21Max	17.5
PQI26T5016P	20 : 5 : 6 : 5 : 18	0.5±10%	13Max	0.9 Max	0.18Max	0.21Max	17.5
PQI26T5017P	40 : 5 : 5 : 5 : 18	1.2±10%	35Max	2.0 Max	0.18Max	0.21Max	17.5
PQI26T5018P	20 : 5 : 5 : 5 : 18	0.5±10%	15Max	0.9 Max	0.18Max	0.21Max	17.5

* 电感测试频率 : 100kHz

外形尺寸图: (单位: mm)



电气接线图:



地址: 广东省深圳市龙岗区南湾街道香叶路3号

Address: XiangYe Road No.3, NanWan Subdistrict, Longgang District, ShenZhen City, P.R.C

电话(Tel.): 0755-28491899-3898 传真(Fax.): 0755-28491699

网址 (http): <http://www.hongtd.com> 邮件(E-mail): sales1@hongtd.com