

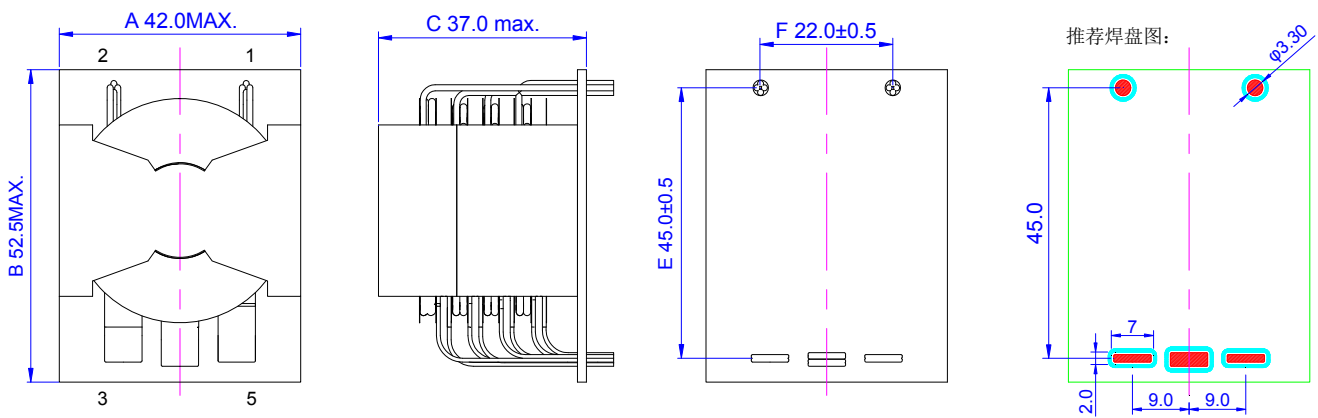
- 磁芯规格: PQ4035
- 最大输出功率: 1200W Max.
- 产品高度: 37.0mm Max.
- 封装尺寸: 42.5mm x52.5mm Max.
- 工作频率范围: 50kHz to 200kHz
- 抗电强度原边-副边: 3.75kVac
- 工作温度范围: -40℃~+125℃
- 保存温度范围: -40℃~+100℃

### 电气特性: (at 25℃)

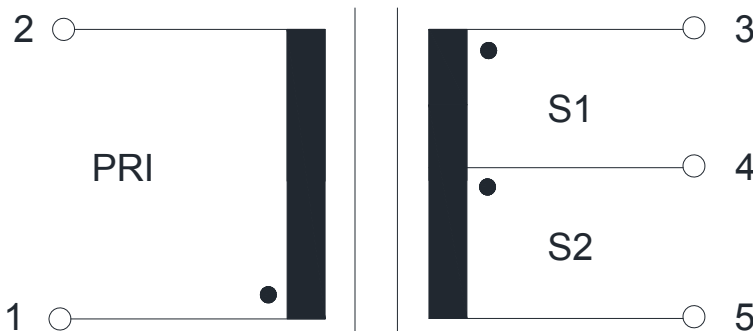
| 鸿泰达品名      | 匝数比<br>PRI:S1:S2 | 初级电感<br>(μH) | 漏电感<br>(μH) | 直流电阻(mΩ) |        |        | 产品高度<br>(mm) |
|------------|------------------|--------------|-------------|----------|--------|--------|--------------|
|            |                  |              |             | PRI      | S1     | S2     |              |
| PQ40T3012P | 12 : 2 : 2       | 400 MIN.     | 4.0Max      | 13 Max   | 4.0Max | 4.0Max | 37.0         |
| PQ40T3013P | 12 : 4 : 4       | 400 MIN.     | 4.0Max      | 13 Max   | 6.0Max | 6.0Max | 37.0         |
| PQ40T3014P | 13 : 1 : 1       | 470 MIN.     | 6.0 Max     | 15 Max   | 2.5Max | 2.5Max | 37.0         |

\* 电感测试频率: 100kHz

### 外形尺寸图: (单位: mm)



### 电气接线图:



地址: 广东省深圳市龙岗区南湾街道香叶路3号

Address: XiangYe Road No.3, NanWan Subdistrict, Longgang District, ShenZhen City, P.R.C

电话(Tel.): 0755-28491899-3898 传真(Fax.): 0755-28491699

网址 (http): <http://www.hongtd.com> 邮件(E-mail): [sales1@hongtd.com](mailto:sales1@hongtd.com)