

- 磁芯材质：金属磁粉芯
- 封装尺寸：95mm x90mm Max.
- 工作频率范围：10kHz to 50kHz
- 工作温度范围：-40℃~+125℃
- 保存温度范围：-40℃~+100℃

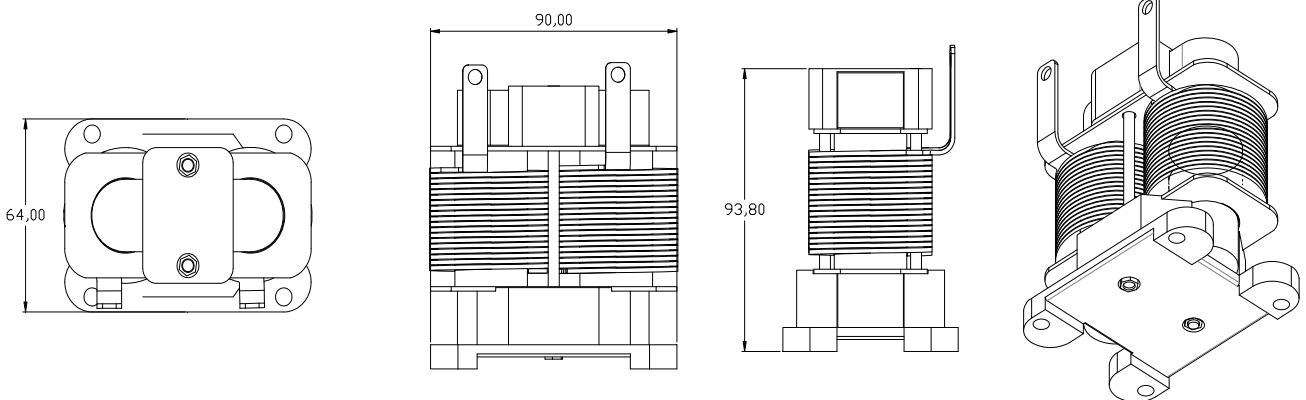
### 电气特性：（at 25℃）

鸿泰达品名	初级电感 (mH)	直流电阻 (mΩ)	定格电流	外形图	产品高度 (mm)
SF6424L-E18	0.35±10%	35MAX.	25A	FIG1	65
SF7024L-E18	0.18±10%	25MAX.	50A	FIG2	65

\* 电感测试频率：10kHz

### 外形尺寸图：（单位：mm）

FIG1:



地址：广东省深圳市龙岗区南湾街道香叶路3号

Address: XiangYe Road No.3, NanWan Subdistrict, Longgang District, ShenZhen City, P.R.C

电话(Tel.): 0755-28491899-3898 传真(Fax.): 0755-28491699

网址 (http): <http://www.hongtd.com> 邮件(E-mail): [sales1@hongtd.com](mailto:sales1@hongtd.com)