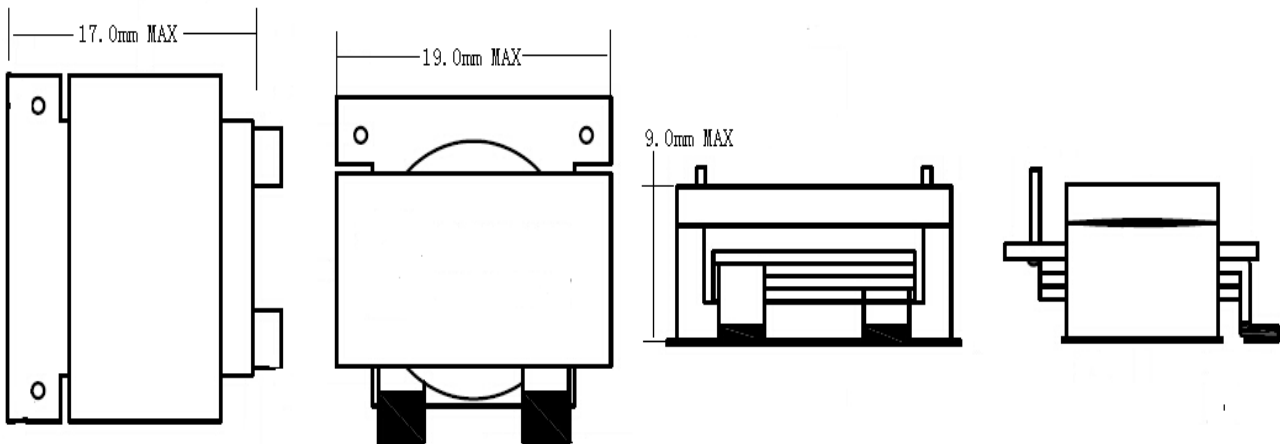


- 磁芯规格: EIR1810
- 最大输出功率: 50W Max.
- 产品高度: 9.0mm Max.
- 封装尺寸: 17.5mm x 19mm Max.
- 工作频率范围: 50kHz to 150kHz
- 抗电强度原边-副边: 1.5kVac
- 工作温度范围: -40°C ~ +125°C
- 保存温度范围: -40°C ~ +100°C

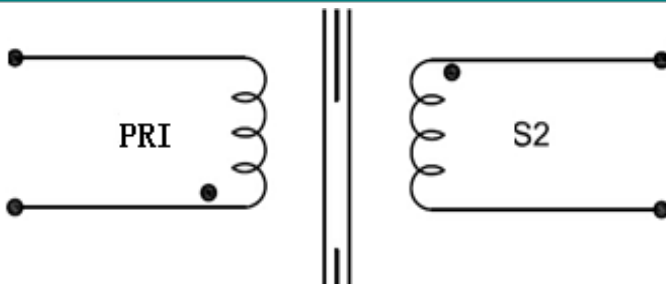
### 电气特性: (at 25°C)

鸿泰达品名	匝数比 PRI:S1:S2	初级电感 (μH)	漏电感 (μH)	直流电阻(mΩ)			产品高度 (mm)
				PRI	S1	S2	
EIR18T1810P	8 : 3	1.1±15%	/	0.6 Max	/	2.20Max	9.0

### 外形尺寸图: (单位: mm)



### 电气接线图:



地址: 广东省深圳市龙岗区南湾街道香叶路3号

Address: XiangYe Road No.3, NanWan Subdistrict, Longgang District, ShenZhen City, P.R.C

电话(Tel.): 0755-28491899-3898 传真(Fax.): 0755-28491699

网址 (http): <http://www.hongtd.com> 邮件(E-mail): [sales1@hongtd.com](mailto:sales1@hongtd.com)