

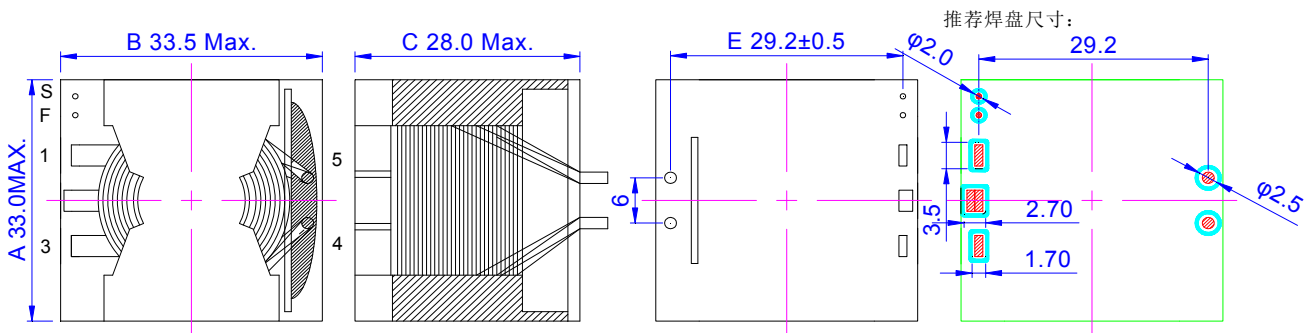
- 磁芯规格: PQ3225
- 最大输出功率: 350W Max.
- 产品高度: 28.0mm Max.
- 封装尺寸: 33.5mm x 33.0mm Max.
- 工作频率范围: 100kHz to 200kHz
- 抗电强度原边-副边: 3.75kVac
- 工作温度范围: -40°C ~ +125°C
- 保存温度范围: -40°C ~ +100°C

### 电气特性: (at 25°C)

鸿泰达品名	匝数比 PRI:S1:S2	初级电感 ( $\mu$ H)	漏电感 ( $\mu$ H)	直流电阻(m $\Omega$ )			产品高度 (mm)
				PRI	S1	S2	
PQ32T3018P	7 : 4 : 4	36 $\pm$ 10%	8.0Max	40 Max	5.0Max	5.0Max	28.0
PQ32T3019P	7 : 4 : 4	36 $\pm$ 10%	8.0Max	40 Max	5.0Max	5.0Max	28.0

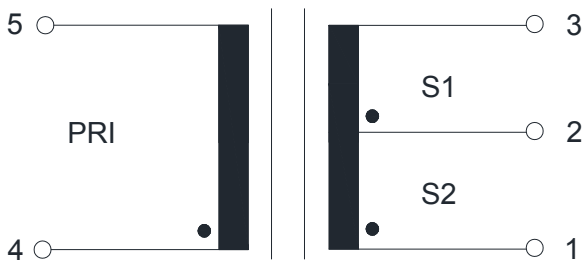
\* 电感测试频率 : 100kHz

### 外形尺寸图: (单位: mm)

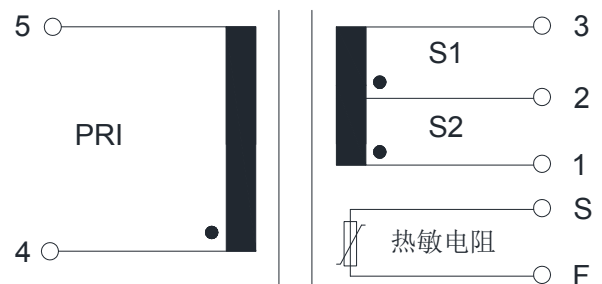


### 电气接线图:

PQ32T3018P :



PQ32T3019P :



地址 : 广东省深圳市龙岗区南湾街道香叶路 3 号

Address: XiangYe Road No.3 , NanWan Subdistrict,Longgang District, ShenZhen City, P.R.C

电话(Tel.) : 0755-28491899-3898 传真(Fax.) : 0755-28491699

网址 ( http: ) : <http://www.hongtd.com> 邮件(E-mail) : [sales1@hongtd.com](mailto:sales1@hongtd.com)